



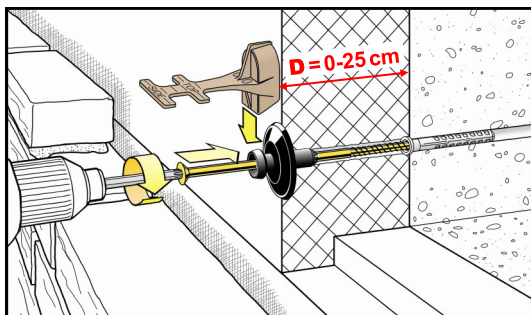
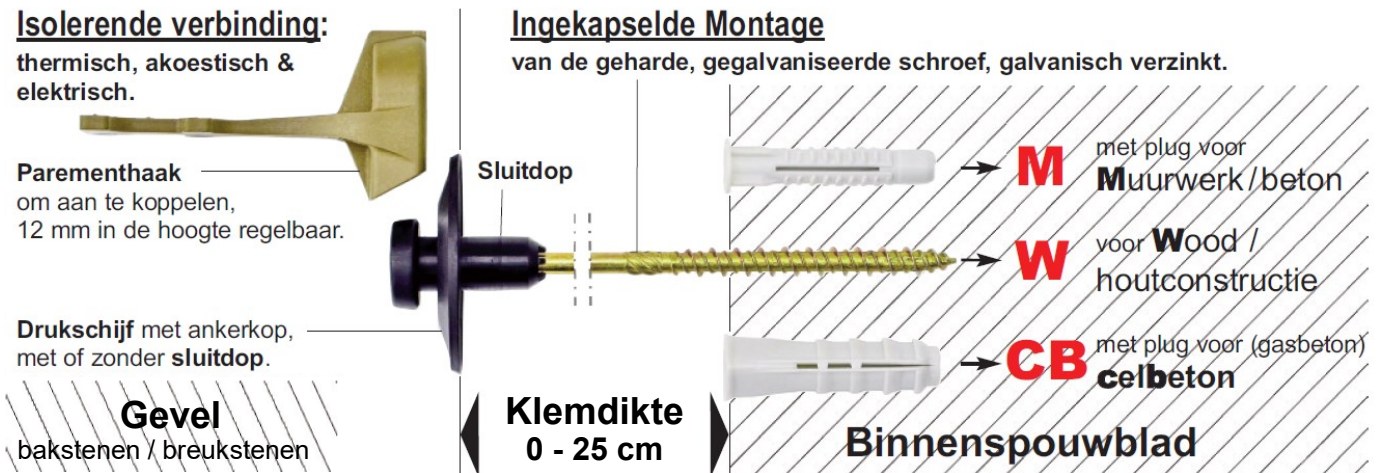
Product- en systeemoplossingen:
www.emg-meyer.be

De effectieve verankerings-bouwwijze voor de edele bakstenen-gevel :

ASKI®-attach

De spouwmuuranker
 voor geventileerd parement

Opdat statica en isolatievermogen duurzaam schadeloos gegarandeerd zijn !



ASKI®-attach - minder is meer !

■ hogere krachtopname:

- geen accordeonverbinding, die noch trek- en noch drukkrachten fatsoenlijk kan opnemen
- geen loswoelen van de isolatie en geen beschadiging van de doeltreffende beschermingslaag van de geharde staalschroef door terechthuigen
- minder verankeringspunten reduceren mogelijke zwakke punten en reduceren de montagekosten

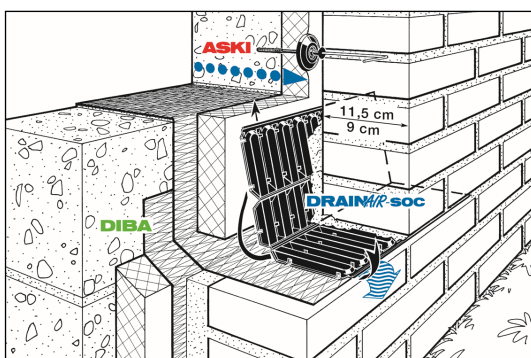
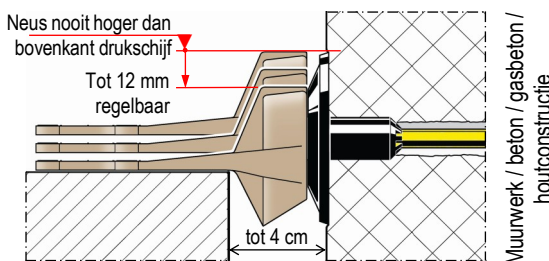
■ verzekerde isolatie-waarde:

- de ingekapselde, gegalvaniseerde en geharde staalschroef is noch aan directe kou, noch aan buitenlucht, noch aan vocht blootgesteld.
- het bevestigingspunt is door de sluitdop gesloten en blijft zodoende geïsoleerd.

■ duurzaam wind- en waterdicht:

- de sluitdop van **ASKI®-attach** sluit het boorgat af.
- zelfs bij eventuele mortelbruggen, onder statische belasting of door krimp van het metselwerk, blijft het verankeringspunt dicht en goed geïsoleerd.

■ vakkundig zonder moeite te plaatsen — verhoogde werkbeveiliging !



DRAINAIR®-soc

Het discrete drainage- en verluchttings-element aan het voetpunt van de luchtlaag, draineert op geschikte manier de opstijgende luchtlaag.