 Un coup d'œil
derrière le beau parement !

Propositions de produits / solutions:

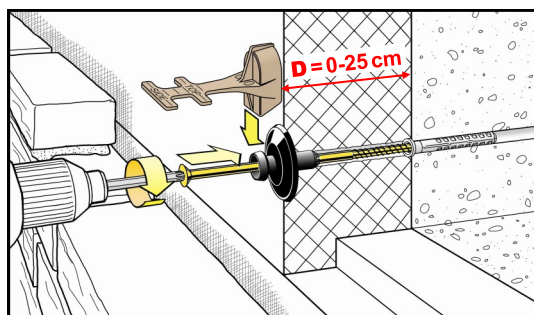
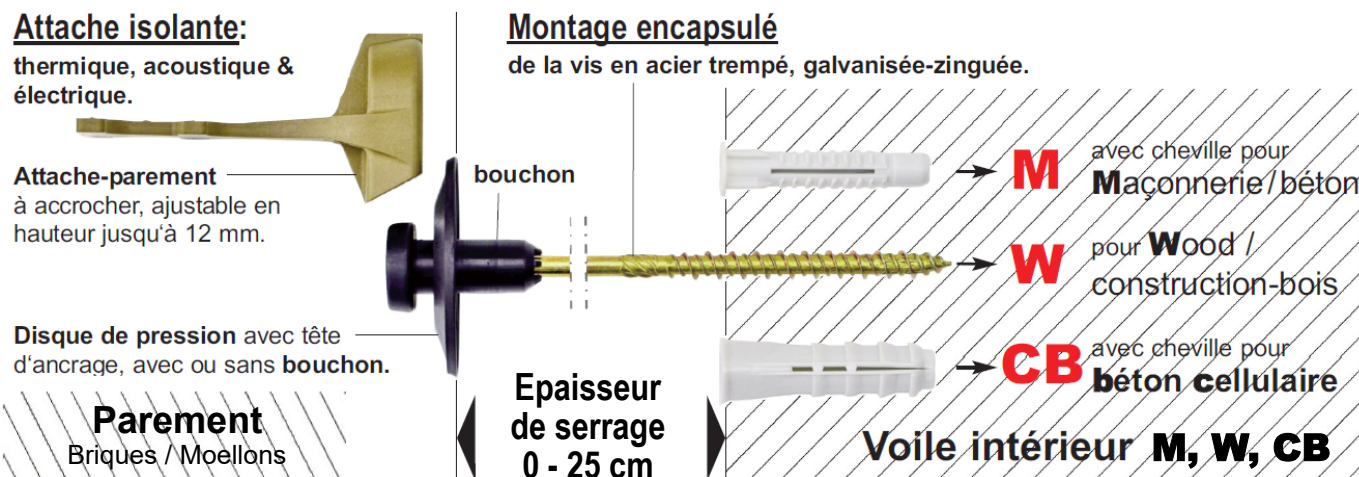
www.emg-meyer.be

Le parfait système d'ancrage du parement en briques:

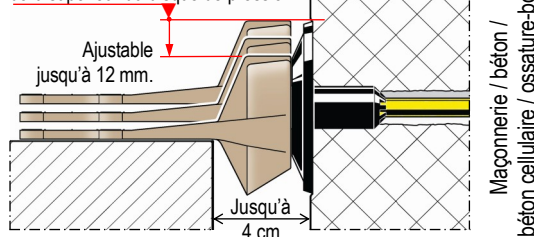
ASKI®-attach

Le crochet mur-creux
pour parement ventilé.

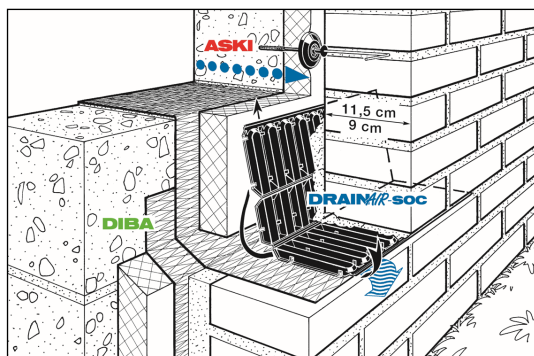
Pour que la statique et la performance d'isolation soient assurées sans dégâts de façon durable.



Le nez ne peut jamais dépasser le bord supérieur du disque de pression.



Maçonnerie / béton /
béton cellulaire / ossature-bois



ASKI®-attach - quantité inférieure par une qualité supérieure !

■ **reprise des charges plus élevées:**

- pas de raccordement accordéon, lequel ne peut reprendre convenablement ni les forces de pression, ni de traction.
- pas de défoncement de l'isolation thermique et pas de détérioration de la couche de protection efficace des vis en acier trempé par pliage de bas en haut et de haut en bas.
- moins de points d'ancrage réduisent les point faibles possibles et réduisent les coûts de montage.

■ **valeur d'isolation assurée:**

- la vis en acier galvanisé, encastrée, n'est ni exposée au froid direct, ni à l'air extérieur, ni à l'humidité.
- le point de fixation est fermé par le bouchon et reste ainsi bien isolé.

■ **étanche à l'eau et au vent de façon durable:**

- le bouchon de l'**ASKI®-attach** ferme le trou de forage.
- le point d'ancrage reste étanche et bien isolé, même en cas d'éventuelles chutes de mortier ou lors de sollicitations statiques ou de retraites de la maçonnerie.

■ **à placer de façon appropriée et sans peine - protection de travail accrue (pas de crochets dépassants)!**

DRAINAIR®-soc

L'élément de drainage et d'aération efficace mais discret au pied du mur, draine et aère de manière appropriée les creux ascendants.