

New!
simple & smart



TerraPro® Waterafvoer-profiel & onzichtbare bevestiging ...

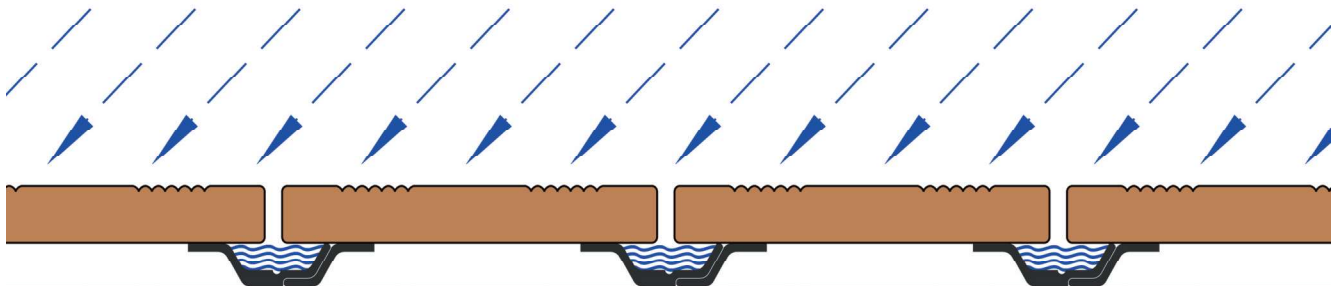
... voor massieve planken* op terrassen & balkons.

Een uniek, onzichtbaar bevestigingssysteem met waterafvoerfunctie, geïnstalleerd onder de terrasplanken, accentueert de open schaduwvoegen.

Het water- en het vuilafvoerende bekledingsoppervlak houdt de onderconstructie grotendeels droog en schoon. Zo wordt de duurzaamheid van terras- en balkonconstructies verlengd en wordt de onderliggende oppervlakte beschermd en veelzijdig gebruikbaar.

TerraPro® - Zodat regenwater opgenomen en afgevoerd wordt in de open voegen.
Vuil kan, zo nodig, met een waterstraal worden weggespoeld.

TerraPro® - De open schaduwvoegen geven een meerwaarde aan het bekledingsoppervlak.



TerraPro® - Bestaat uit twee zwarte kunststofprofielen die bestand zijn tegen mechanische en atmosferische omstandigheden. Beide profielen passen in elkaar en worden met roestvrijstalen A2-schroeven onder de houtplanken bevestigd.

TerraPro® - Voor balkons van appartementen of om de ruimte onder balkons te gebruiken als terras, carport, opslagruimte, ... of gewoon om deze ruimte droog en schoon te houden.

TerraPro® - Voor de installatie van een waterafvoerend terras op een plat dak, ...



TerraPro® – Om de holte onder het terras schoon, geur- en ongediertevrij te houden. Alle onderdelen kunnen na een regenbui snel drogen.

TerraPro® – Muurverbindingen en goten, overeenkomstig de verschillende structurele voorwaarden en vereisten, moeten zo nodig worden aangebracht.

TerraPro® – Houdt de ruimte onder het gesloten bekledingsoppervlak grotendeels droog en donker.

- * Massief houten planken,
- * WPC (Wood-Polymer-Composite of hout-kunststof-composiet),
- * BPC (Bamboo-Polymer-Composite of bamboe-kunststof-composiet), ...

TerraPro® Te bekijken

TerraPro® kunststofprofielen hebben bijzonder gunstige eigenschappen voor deze toepassing. Vanwege hun relatief hoge uitzettingswaarde moeten de profielen tijdens de voormontage onder de massief houten planken (indien nodig in de werkplaats) een temperatuur van ten minste 18°C hebben. Bij hoge buiten-temperaturen kunnen de profielen vervorming vertonen. Hun functies worden echter niet belemmerd.

Aanbeveling voor het voorkomen van zwakke plekken :



1. Waarom hebben terrassen en balkons hellingen nodig ?

Terras- en balkonbekledingen met TerraPro® worden beschouwd als een **watervoerende laag**. Deze bekledingen, evenals alle andere bekledingen, kunnen geen waterafdichtende functie, zoals bedoeld in de norm, hebben. Het doel moet zijn, het regenwater zo snel mogelijk van het oppervlak af te voeren. Als de helling van het oppervlak onregelmatig of te laag is, kan het regenwater slechts langzaam worden afgevoerd of blijft het als een plas staan tot het verdampt is. Vorst kan ijsvorming op het oppervlak veroorzaken.

Het is raadzaam de noodzakelijke helling van $\geq 2\%$ rechtstreeks in de draagconstructie (zie blz. 4) in de stroomrichting aan te brengen.

2. De dragende balken van de bekleding moeten een steun hebben van ≥ 5 cm en hun afstand moet ≤ 50 cm zijn.

3. De planken zijn niet geprofileerd - de kanten blijven massief en dus slagvast.
4. De ondoordringbaarheid van de vloer voor water en vuil hangt grotendeels af van de keuze van het hout, het restvochtgehalte ($\pm 18\%$), de vakkundige plaatsing en, tenslotte, de reiniging van eventuele vuilafzettingen.
5. Zorg bij het plaatsen voor voldoende uitzettingsvoegen aan de aangrenzende constructie-elementen. Hout zet vooral in de breedte uit door vocht, wat eenvoudig gecompenseerd wordt door de voegen van de planken. Harsgebonden planken van WPC / BPC zetten aanzienlijk in de lengte uit door warmte.
6. De ruimte onder het terras of balkon moet altijd vrij en goed geventileerd zijn. Zo kan eventuele druppelvorming of opstijgend vocht geleidelijk opdrogen.

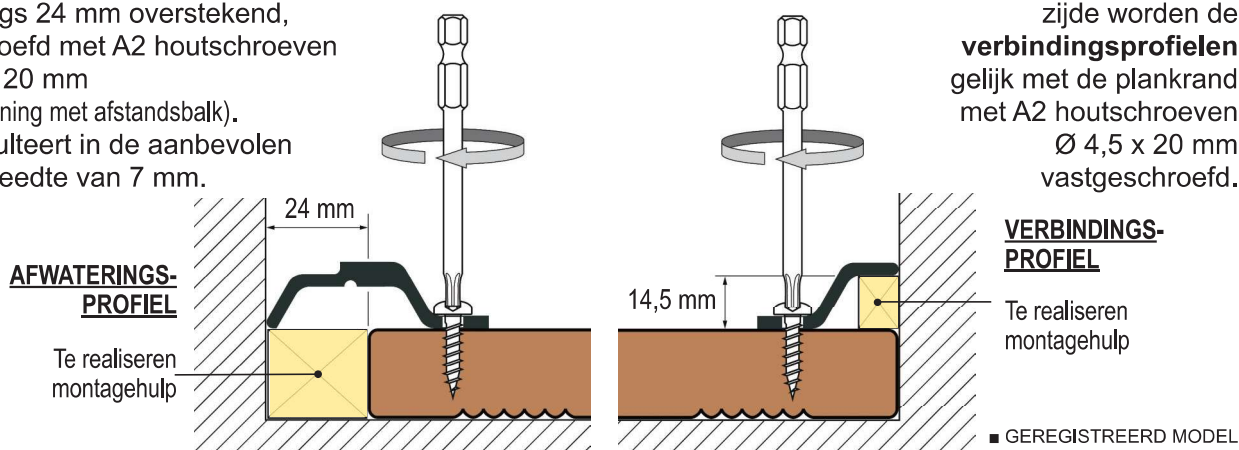
TerraPro® Voorbereiding van de planken met de profielen

TerraPro® Bevestigings- en voegafvoersysteem bestaat uit een **afwateringsprofiel** en een **verbindingsprofiel**. Deze worden aan beide lange zijden onder de planken geschroefd. In beide profielen zijn de bevestigingspunten reeds voorgeboord. Aan de uiteinden van de afgekorte profielen, extra schroeven aanbrengen.

Het is nodig, bepaalde hard-hout-soorten en WPC / BPC met $\varnothing 2,5$ mm voor te boren. Indien resten van afwateringsprofielen worden gebruikt, zijn de stootvoegen tussen de afwateringsprofielen met geschikt kleefband of dichtingsmassa af te kitten. De stootvlakken zouden op de dragende balken worden aangebracht.

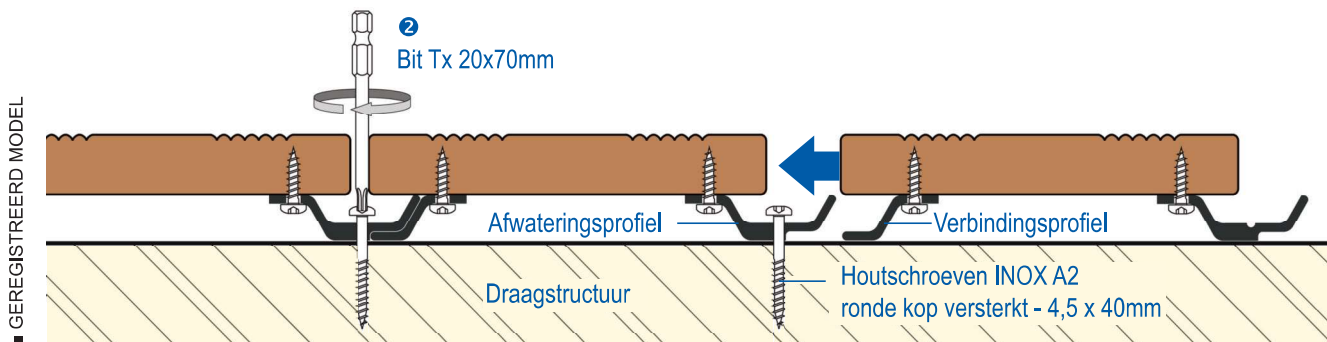
De profielen kunnen reeds in de werkplaats worden voorgemonteerd :

De **afwateringsprofielen** worden, zijdelings 24 mm overstekend, geschroefd met A2 houtschroeven $\varnothing 4,5 \times 20$ mm (zie tekening met afstands balk). Dit resulteert in de aanbevolen voegbreedte van 7 mm.



TerraPro® Bevestiging op de draagstructuur

De roestvrijstalen A2 schroeven moeten zorgvuldig met het juiste koppeltal en de aangepaste rotatie-snelheid worden ingedraaid. Het is nodig, bepaalde hard-hout-soorten en WPC / BPC met Ø 2,5 mm voor te boren.



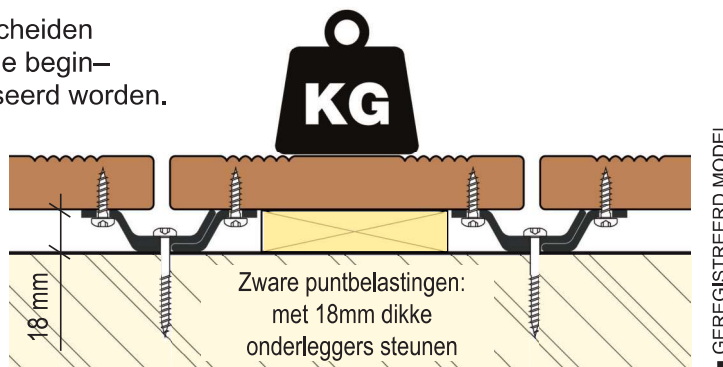
Montage van de voorbereide planken :

- 1 De eerste plank uitlijnen en door het afwateringsprofiel op de draagbalk met houtschroeven Ø4,5 x 40 mm met bit TX20x70 mm schroeven, zonder deze aan te trekken. De volgende voorbereide plank plaatsen en vastschroeven zoals hier boven omschreven.
 - 2 Draai vervolgens de vorige schroeven door de open voeg iets aan.
- En zo verder ...
- 3 Stootvoegen tussen de afwateringsprofielen en de aansluitingen met geschikt kleefband of dichtingsmassa afkitten/afdichten. Profielen en planken kunnen gezamenlijk op de werf worden gezaagd.



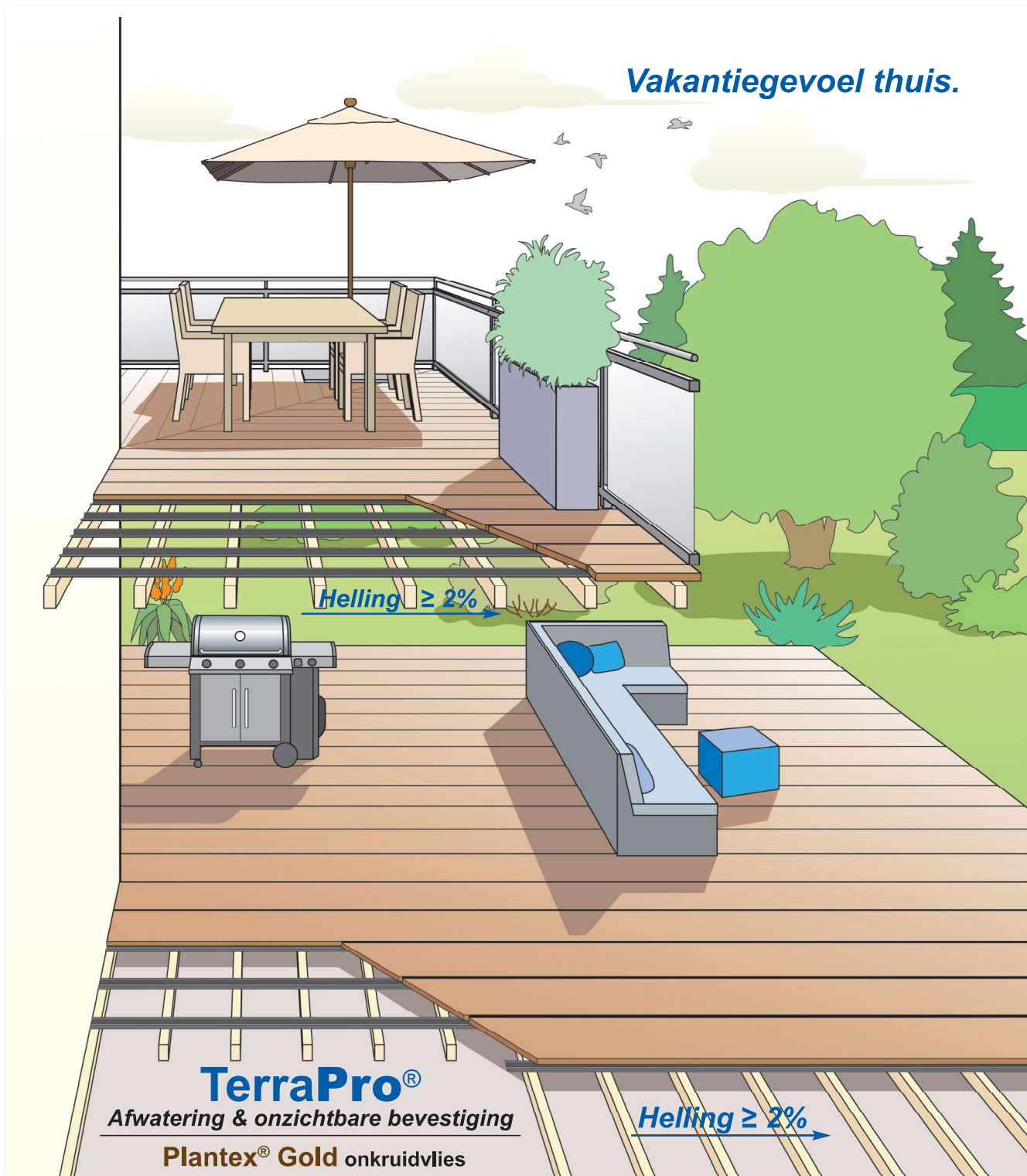
Begin- en eindplank: afwateringsprofiel met gescheiden vleugel plaatsen. De zijdelingse afsluiting aan de begin- en eindplank kan met een afsluitingslijst gerealiseerd worden.

Afhankelijk van de te verwachten belasting op de begin- en eindplank of bij zware puntbelastingen (plantenbakken, volledig glazen balustrades, enz.), zijn de planken tussen de twee TerraPro® profielen te ondersteunen met 18 mm dikke onderleggers op de dragende balken.



Op het hoogste punt of aan de muurzijde van het terras/balkon, de kopse kant van de TerraPro® profielen met in de handel verkrijgbare materialen afsluiten, zodat de wind het regenwater niet tegen de muur blaast. **Op het laagste punt** kan een in de handel verkrijgbare goot worden aangebracht. Indien nodig kunnen afzonderlijke planken worden vervangen zonder de hele bekleding te verwijderen.

- Verpakkingen:**
- TerraPro®-165 10 paar profielen à 1,65 m = 16,5 m/bundel.
 - TerraPro®-225 10 paar profielen à 2,25 m = 22,5 m/bundel.
- Toebehoor:**
- 500 st./doos houtschroeven Inox A2 ronde kop versterkt Ø 4,5 x 20 mm Tx 20
Geschatte hoeveelheid: 13 schroeven/m voor de benodigde profiel-paren
 - 200 st./doos houtschroeven Inox A2 ronde kop versterkt Ø 4,5 x 40 mm Tx 20
Geschatte hoeveelheid: 3 - 4 schroeven/m
 - 1 st. Bit Torx Tx 20 x 70 mm



Balkon, tuinterras, dakterras, ...

Een geslaagd terras is als een "huiskamer in de frisse lucht", een oase van rust ...

Warm, natuurlijk massief terrasplanken zijn en blijven een mooie manier om balkons en terrassen gezellig te maken. Tegelijkertijd zijn ze robuust, duurzaam en geven ze een aangenaam loopgevoel.

Verplaats de woonkamer op het terras of op het balkon en kom hier tot rust na een voldane succesvolle dag.

Terrasplanken bieden tal van ontwerpmogelijkheden voor gezellige zithoeken, zwembadomheiningen en tuinpaden. Vloerverlichting is eenvoudig te installeren en zorgt voor een exclusieve sfeer.



www.emg-meyer.be

Erich Meyer-Gillessen NV
Rektor-Cremer-Strasse, 39
4780 ST.VITH / Emmels - België

☎ +32 (0)80 22 74 80
✉ +32 (0)80 22 63 16
✉ info@emg-meyer.be