

New!
simple & smart



TerraPro® Dränprofile und unsichtbare Befestigung ...

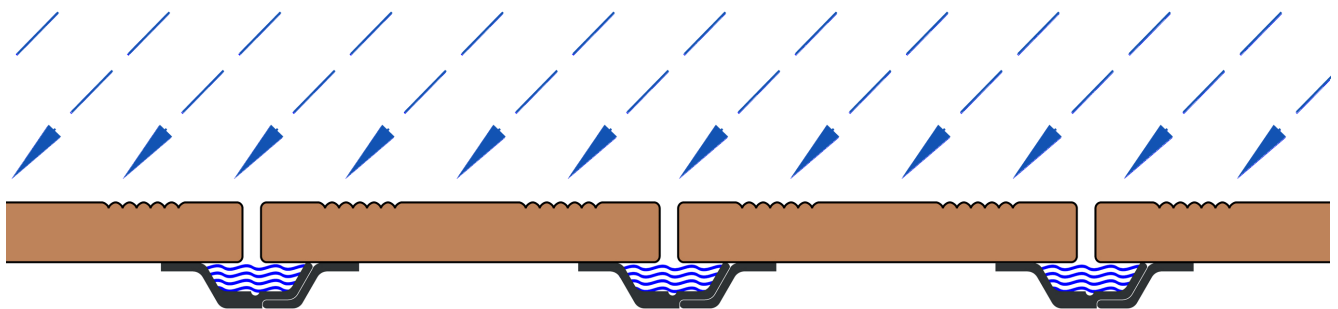
... für Massivdielen* auf Terrassen & Balkone.

Ein einzigartiges, unsichtbares Befestigungssystem mit Dränfunktion, angebracht unter dem Belag, betont die offenen Schattenfugen.

Die wasser- und schmutzableitende Belagsoberfläche hält die Unterkonstruktion weitgehend trocken und sauber. Somit wird die Haltbarkeit von Terrassen- und Balkonkonstruktionen verlängert und der darunterliegende Bereich geschützt und vielseitig nutzbar.

TerraPro® - Damit Regenwasser in den offenen Fugen aufgenommen und abgeführt wird. Schmutz kann ggf. mit einem Wasserstrahl ausgespült werden.

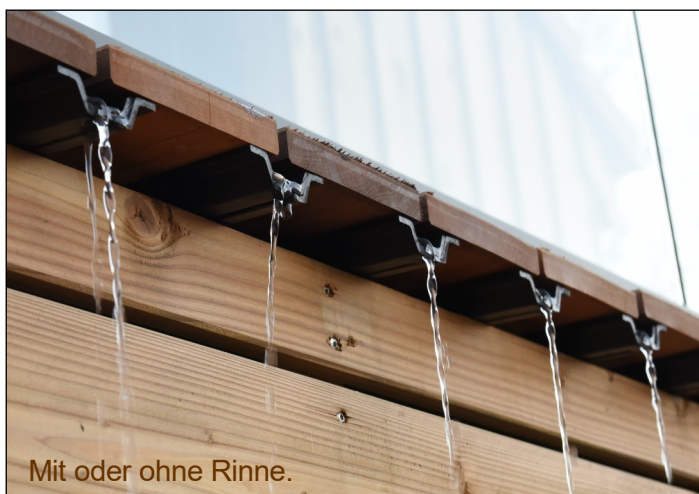
TerraPro® - Die offenen Schattenfugen werfen die Belagsoberfläche optisch auf.



TerraPro® - Besteht aus zwei schwarzen Kunststoffprofilen, welche den mechanischen und atmosphärischen Bedingungen widerstehen. Beide Profile fügen sich ineinander und werden mit A2 Edelstahlschrauben unter den Dielen befestigt.

TerraPro® - Für Balkone vor Etagenwohnungen oder für die Nutzung des Bereichs unter Balkonen als Terrasse: Carport, Lagerplatz, ... oder einfach, um diesen Bereich trocken und sauber zu halten.

TerraPro® - Für die Installation einer wasserleitenden Terrasse auf einem Flachdach, ...



TerraPro® – Um den Hohlraum unter dem Belag sauber, geruchs- und schädlingsfrei zu halten. Sämtliche Bauteile können nach einem Regen rasch wieder trocknen.

TerraPro® – Wandanschlüsse und Rinnen gemäß den verschiedenartigen baulichen Gegebenheiten und Ansprüchen sind ggf. einzubauen.

TerraPro® – Hält den Bereich unter der geschlossenen Belagsoberfläche weitgehend trocken und dunkel. Somit wird unter Terrassen und Gartenwegen der Pflanzenwuchs wesentlich verhindert.

*Massiv-Holzdielen,

*WPC (Wood-Polymer-Composite oder Holz-Kunststoff-Verbundstoff),

*BPC (Bamboo-Polymer-Composite oder Bambus-Kunststoff-Verbundstoff), ...

TerraPro® Zu bedenken:

TerraPro® Kunststoffprofile haben besonders günstige Eigenschaften für diese Anwendung. Wegen ihrem relativ hohen Ausdehnungswert sollten die Profile bei der Vormontage unter **Massiv-Holzdielen** (ggf. in der Werkstatt) eine Temperatur von **mindestens 18°C** haben. Bei hohen Außentemperaturen können die Profile Verformungen aufweisen. Ihre Funktionen werden allerdings nicht beeinträchtigt.

Empfehlungen zur Schwachstellenvermeidung :



1. Warum brauchen Terrassen und Balkone Gefälle ?

Terrassen- und Balkonbeläge mit TerraPro® gelten als wasserführende Schicht. Diesen Belägen, wie auch allen anderen Belägen, kann keine wasserabdichtende Aufgabe, im Verständnis der Norm, zukommen.

Das Bestreben muss sein, Regenwasser möglichst zügig von der Oberfläche abzuführen. Ist das Gefälle der Oberfläche unregelmäßig oder zu gering, kann das Regenwasser nur langsam abgeführt werden oder es bleibt als Pfütze bis zur Verdunstung stehen.

Bei Frost kann es zu Eis-bildung auf der Oberfläche kommen.

Dabei ist es ratsam, das notwendige Gefälle von $\geq 2\%$ direkt in die Tragekonstruktion (siehe S.4) in Fließrichtung herzustellen.

2. Die Tragehölzer des Belags sollten eine Auflage von ≥ 5 cm haben und ihr Abstand ≤ 50 cm sein.

3. Die Dielen sind nicht profiliert - die Kanten bleiben massiv und somit stoßfest.
4. Die Undurchlässigkeit des Belages für Wasser und Schmutz hängt stark ab von der Wahl des Holzes, seiner Restfeuchte ($\pm 18\%$), der fachgerechten Verlegung und schließlich von der Reinigung eventueller Schmutzablagerungen.
5. Beim Verlegen sind ausreichend dimensionierte Dehnungsfugen zu den angrenzenden Bauteilen vorzusehen. Holz dehnt sich vor allem in der Breite durch Feuchtigkeit aus, was einfach von den Fugen zwischen den Dielen ausgeglichen wird. Kunstharzgebundene Dielen aus WPC / BPC dehnen sich bedeutend in der Länge durch Wärme aus.
6. Der Bereich unterhalb der Terrasse bzw. des Balkons sollte grundsätzlich frei und gut belüftet sein. Eventuelle Tropfenbildung oder aufsteigende Feuchtigkeit kann so nach und nach austrocknen.

TerraPro® Vorbereitung der Dielen mit den Profilen

TerraPro® Befestigungs- und Fugen-Dränsystem besteht aus **Dränprofil** und **Verbindungsprofil**.

Diese werden an beiden Längsseiten unter den Dielen geschraubt.

In beiden Profilen sind die Befestigungspunkte bereits vorgebohrt. An den zugeschnittenen Profilen zusätzliche Schrauben anbringen.

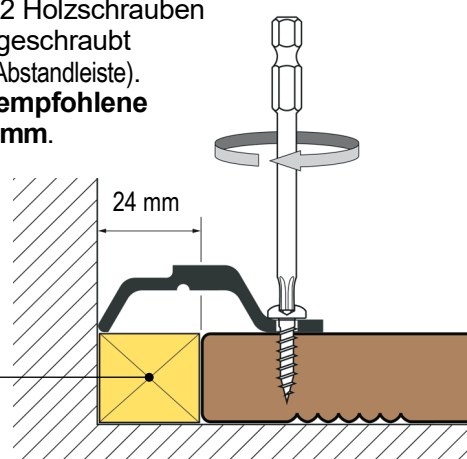
Es ist nötig, gewisse Harthölzer und WPC / BPC mit $\varnothing 2,5$ mm vorzubohren. Sollten Dränprofilreste verwendet werden, sind die Stoßbereiche zwischen den Dränprofilen mit geeignetem Klebeband oder Dichtmasse abzudichten. Die Stoßbereiche sollten auf den Traghölzern angeordnet werden.

Die Profile können bereits in der Werkstatt vormontiert werden:

Die **Dränprofile** werden seitlich 24 mm überstehend mit A2 Holzschrauben $\varnothing 4,5 \times 20$ mm angeschraubt (siehe Zeichnung mit Abstandleiste). So ergibt sich die **empfohlene Fugenbreite von 7mm**.

DRÄNPROFIL

Zu erstellende Montagehilfe



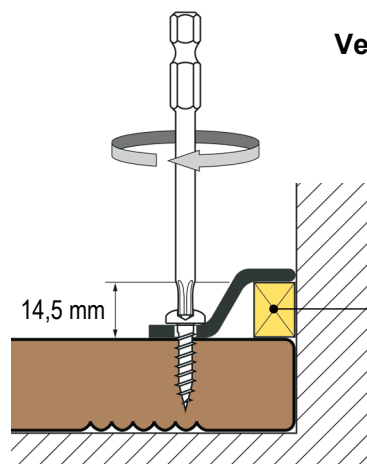
An der anderen Längsseite werden die

Verbindungsprofile

bündig mit dem Dielenrand mit A2 Holzschrauben $\varnothing 4,5 \times 20$ mm angeschraubt.

VERBINDUNGSPROFIL

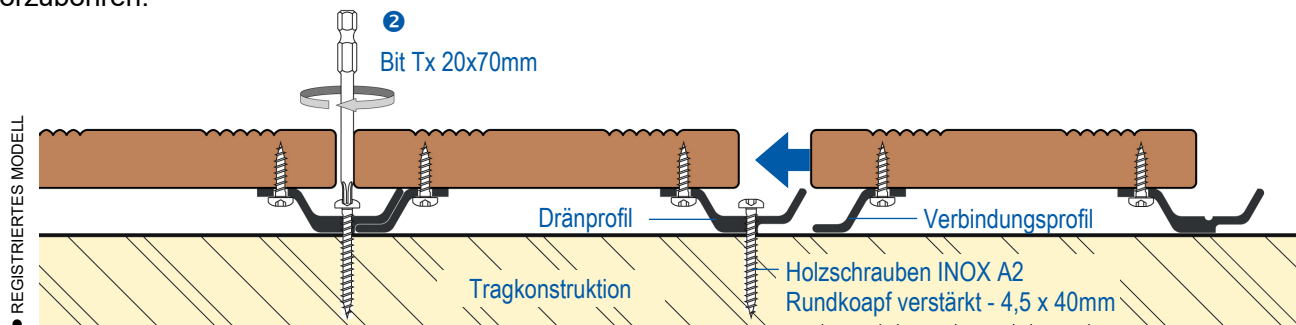
Zu erstellende Montagehilfe



• REGISTRIERTES MODELL

TerraPro® Montage auf der Tragkonstruktion

Die Edelstahlschrauben A2 sollten behutsam mit dem entsprechenden Drehmoment und der angemessenen Geschwindigkeit eingedreht werden. Es ist nötig, gewisse Harthölzer und WPC / BPC mit Ø 2,5 mm vorzubohren.



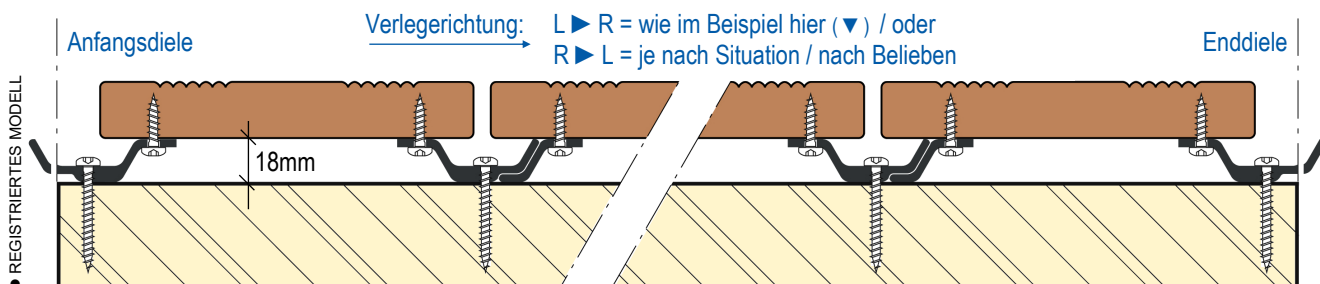
Montage der vorbereiteten Dielen:

1 Die erste Diele ausrichten und durch das **Dränprofil** auf den Tragbalken mit Holzschrauben Ø 4,5 x 40 mm mit dem Bit Tx 20x70 mm verschrauben, ohne diese anzuziehen. Die nächste vorbereitete Diele einfügen und, wie soeben beschrieben, verschrauben.

2 Anschließend die vorherigen Schrauben durch die offene Fuge leicht nachziehen.

Und so weiter ...

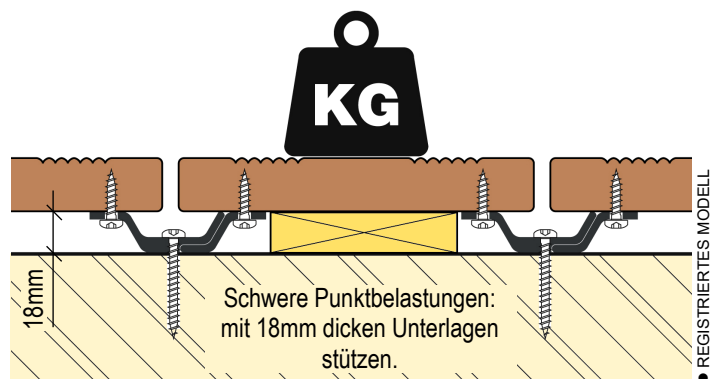
3 Stoßbereiche zwischen den Dränprofilen und Anschlüsse mit geeignetem Klebeband oder Dichtmasse abdichten. Profile und Dielen können gemeinsam mit einer Kappsäge auf der Baustelle zugeschnitten werden.



Anfangs- und Enddielen:

Dränprofil mit abgetrenntem Flügel anbringen. Der seitliche Abschluss kann an der Anfangs- und Enddielen durch eine Abdeckleiste erfolgen.

Je nach der zu erwartenden Belastung auf der Anfangs- und Enddielen oder bei schweren Punktbelastungen (Pflanzkübel, Ganzglasgeländer, o.ä.) sind die Dielen zwischen den beiden TerraPro® Profilen mit **18mm** dicken Unterlagen auf den Traghölzern abzustützen.



Am Hochpunkt bzw. an der Wandseite der Terrasse / Balkon das Kopfende der TerraPro®-Profile mit handelsüblichen Materialien schließen, damit Wind das Regenwasser nicht gegen die Wand bläst.

Am Tiefpunkt kann eine handelsübliche Rinne vorgesehen werden.

Einzelne Dielen können ggf. ausgewechselt werden, ohne den gesamten Belag abzubauen.

Verpackungen:

- TerraPro®-165
- TerraPro®-225

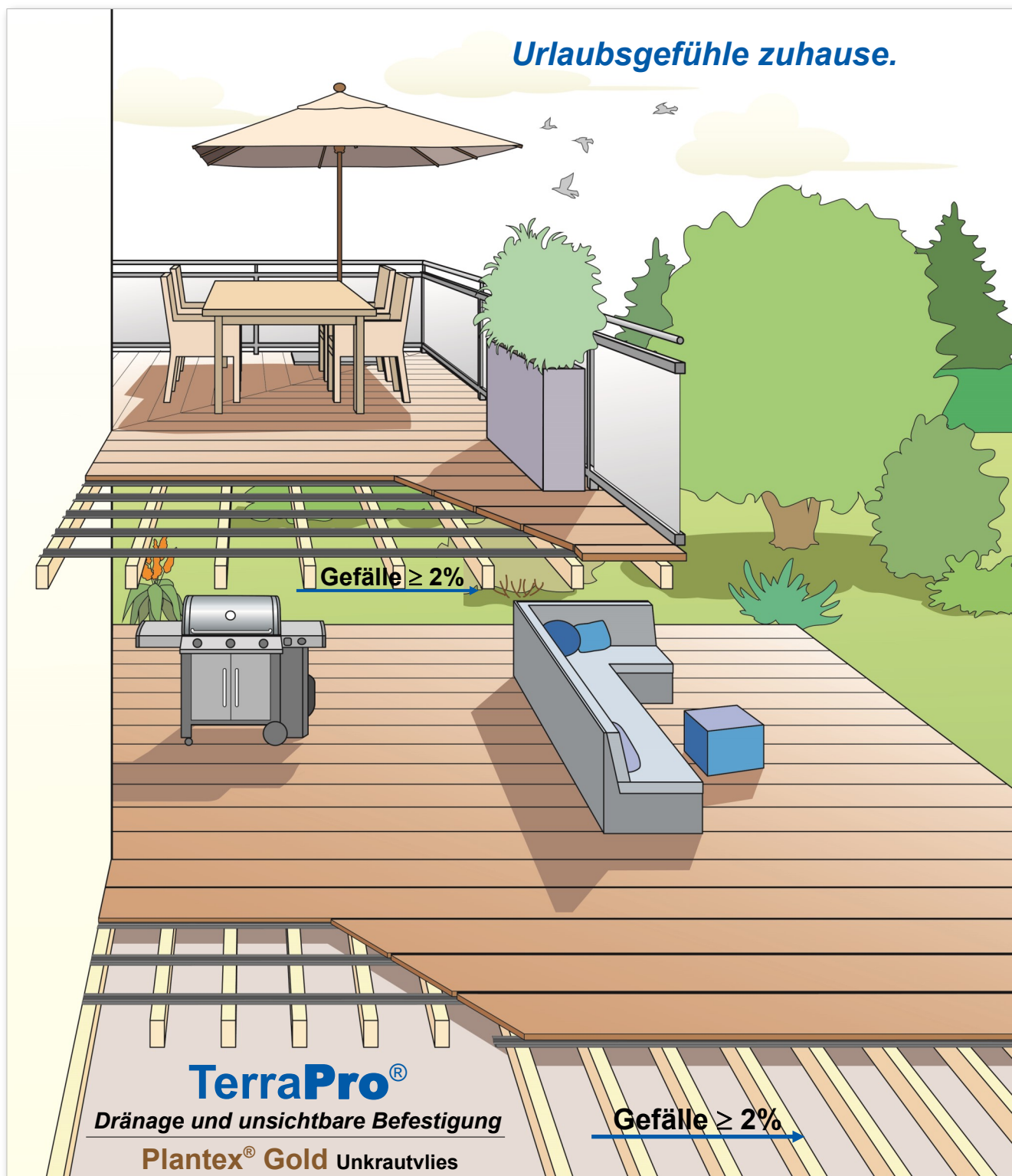
10 Paar Profile à 1,65 m = 16,5 m/Bündel.

10 Paar Profile à 2,25 m = 22,5 m/Bündel.

Zubehör:

- 500 St./Dose Holzschrauben Inox A2 Rundkopf verstärkt Ø 4,5 x 20 mm Antrieb Tx 20
Geschätzte Menge: 13 Schrauben/m für die benötigten Profil-Paare.
- 200 St./Dose Holzschrauben Inox A2 Rundkopf verstärkt Ø 4,5 x 40 mm Antrieb Tx 20
Geschätzte Menge: 3 - 4 Schrauben/m
- 1 St. Bit Torx Tx 20 x 70 mm

Urlaubsgefühle zuhause.



Balkon, Gartenterrasse, Dachterrasse, ...

Eine gelungene Terrasse ist wie ein „Wohnzimmer an der frischen Luft“, eine Oase.

Warme, natürliche Massivdielen sind und bleiben eine wunderschöne Art, Balkone und Terrassen gemütlich zu gestalten. Dabei sind sie robust, langlebig und vermitteln ein angenehmes Gehgefühl. Das Wohnzimmer auf die Terrasse oder auf den Balkon verlegen und nach einem stressigen Alltag hier zur Ruhe kommen.

Terrassendielen bieten eine Fülle an Gestaltungsmöglichkeiten für gemütliche Sitzplätze, Poolumrandungen und Gartenwege. Bodenleuchten lassen sich einfach einbauen und sorgen für ein exklusives Ambiente.



Erich Meyer-Gillessen AG
Rektor-Cremer-Straße, 39
4780 St. Vith / Emmels - Belgien

☎ +32 (0)80 22 74 80
✉ +32 (0)80 22 63 16
✉ info@emg-meyer.be

www.emg-meyer.be